



日本土木工業会 安全委員会 火薬類対策部会 自主基準適合品

日機式レンタル用 鋼製外柵 NRF

NIKKI RENTAL FENCE



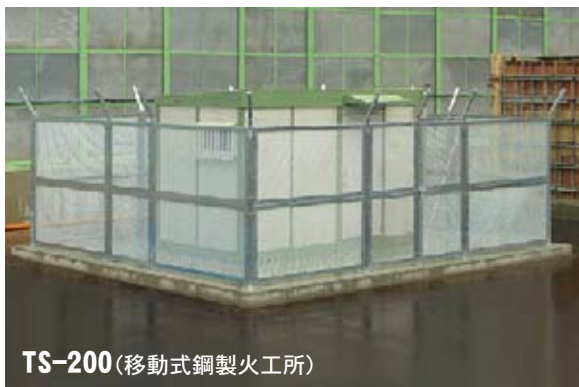
N-103 (移動式火薬類取扱所)



TS-100 (移動式鋼製火工所)



NSG-201 (移動式火薬類取扱所)



TS-200 (移動式鋼製火工所)

鋼製外柵 NRF の優れた特徴

耐久性の向上

主部材は溶融亜鉛メッキ仕上げとステンレス製金具の採用で、耐久性を高めています。

安全性の向上

細かいメッシュのエキスパンドメタルを採用。強度を向上させました。(裏面主部材詳細図参照) 組立てに角根ビスの採用で、外側からはネジを外すことは出来ません。



角根ビス

環境性の向上

搬入・設置・解体・引取りを一貫して行うレンタル商品です。(※基礎工事別) 支柱はベース固定方式で、レンタル品として再生利用を可能にしたエコロジー製品です。



アンカー ベース

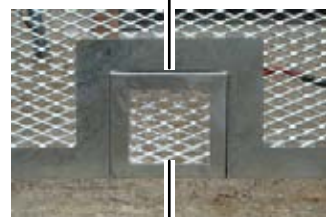
施工性の向上

ベースを固定するアンカーは、後打ちアンカーの採用で、施工時間(当社従来品比較)を大幅に短縮しました。

暖房装置ダクト用の穴

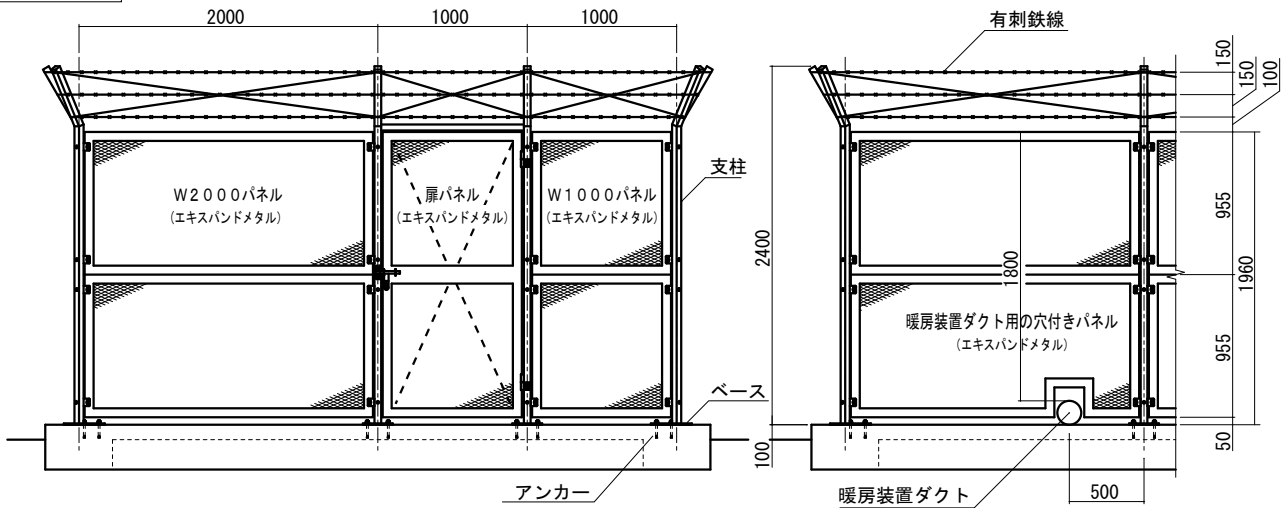
利便性の向上

フェンスに穴をあけずにダクトを設置できるように、一部のパネルに暖房機ダクト用の穴を設けました。ダクト上面からのフェンス上端まで1.8mを確保。暖房装置ダクト用の穴はフタが付属。暖房装置の取外し後、密閉することができます。

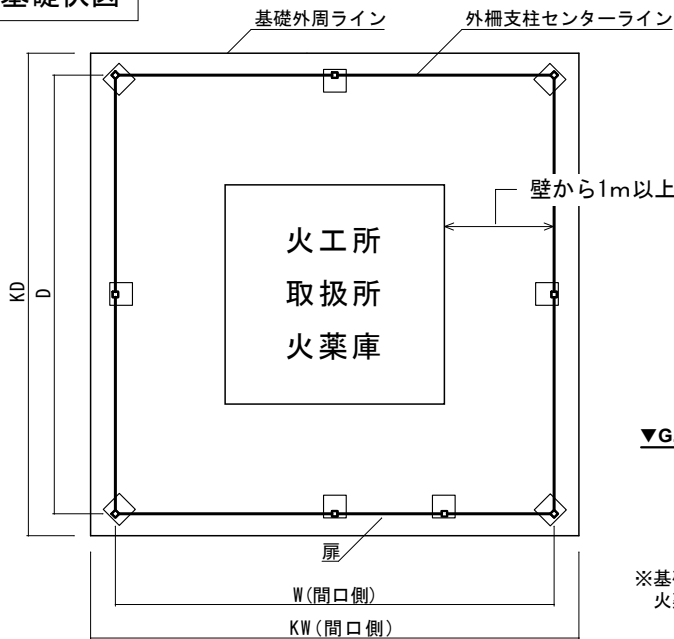


フタ

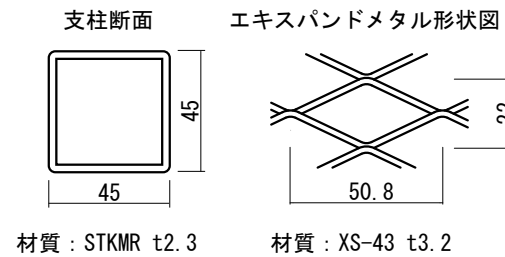
外観図



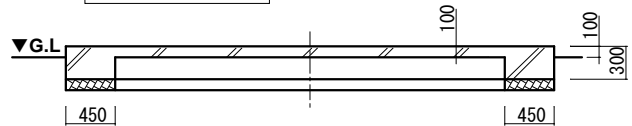
基礎伏図



主部材詳細



基礎断面図



※基礎伏図、及び断面図は、取扱所・火工所仕様です。
火薬庫の基礎は布基礎の為、外形寸法は同じですが、別形状になります。

参考サイズ表

※(D)の付いた型番は暖房装置ダクト用の穴付きパネル品になります。

名称	設置庫型式			鋼製外柵 (W・Dは最小参考寸法)			鋼製外柵基礎寸法	
	型番	間口	奥行	型番	W	D	KW	KD
取扱所	SG-051	1520	1520	NRF-44	4000	4000	4400	4400
	N-103	2050	2050	NRF-55	5000	5000	5400	5400
	NSG-201	2440	2000	NRF-55	5000	5000	5400	5400
火工所	TS-100	1860	1955	NRF-44 (D)	4000	4000	4400	4400
	TS-200	3720	1955	NRF-64 (D)	6000	4000	6400	4400
火薬庫	KSG-052	1520	1520	NRF-44	4000	4000	4400	4400
	K-103	2050	2050	NRF-55	5000	5000	5400	5400
	K-203	3040	2050	NRF-65	6000	5000	6400	5400
	K-303	4030	2050	NRF-75	7000	5000	7400	5400
	K-503	4030	3040	NRF-76	7000	6000	7400	6400
	K-703	4030	4030	NRF-77	7000	7000	7400	7400
	K-1003	6020	4030	NRF-97	9000	7000	9400	7400

● 改良のため予告なしに商品の一部を変更することがありますのでご了承ください。 2010.03.17



日機工業 株式会社

本社 大阪市西成区南津守5-7-31
〒557-0063 TEL 06-6657-0850 FAX 06-6657-0562
http://www.nikkikogyo.jp/ info@nikkikogyo.jp

代理店