

火薬類取締法令に基づく

移動式テント 火工所



意匠登録 第456138号

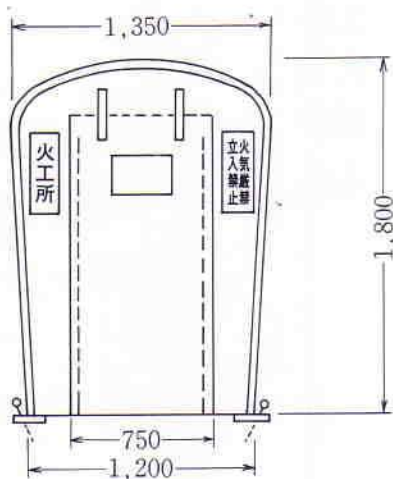
T-051型(1,8m²)



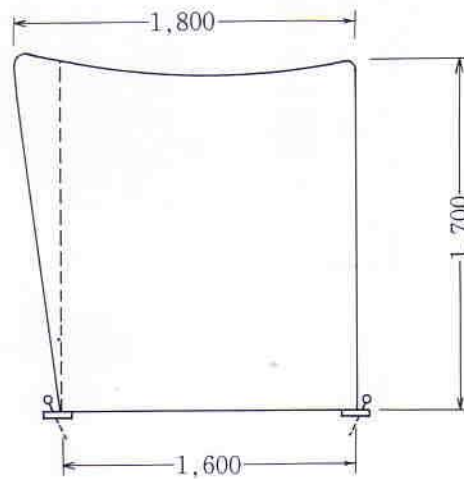
日機工業

移動式テント火工所 (T-051型)は比較的短期間の工事現場や、発破現場が短期日で移動する場合等にご使用いただくために製作されたもので、次のような特徴をもちています。

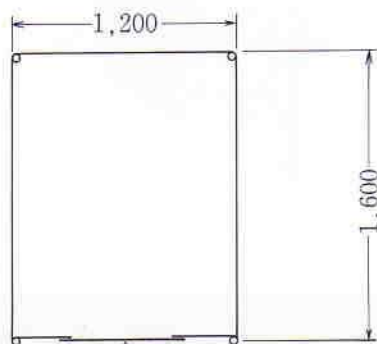
- ① 短時間で組立及び分解ができます。(組立に要する時間は約20分)
また、フレームは金属パイプを強固に組付けてありますから、組立たままでの移動も可能です。
- ② 従来の仮設テントの欠点をなくし、天井高、出入口巾など作業性を重視した設計ですから、室内での作業が快適かつ能率的です。
- ③ 内部の柱、梁などの鉄類は、十分な塗装をしたうえに、なお布製のカバーで被い露出しないようにしてあります。
- ④ 降雨及び軽い雪にも耐えるような構造になっていますから、きびしい気象条件にも安心して使用できます。また、独自の庇は内部への雨水の浸入を防止します。
(長期設置又は強風時には、補助ロープを取付けてご使用ください。)
- ⑤ 背面に大型通気窓(サランネット・防水カバー付)を設けてありますから夏季の作業も快適に行えます。
- ⑥ テント地は静電気防止加工をした良質のものを使用していますので、長期にわたって安心してご使用いただけます。色は白色、半透過性のものですから、昼間の作業が明るく安全に、また夏季の暑さによる内部温度の上昇を防ぎます。



正面図

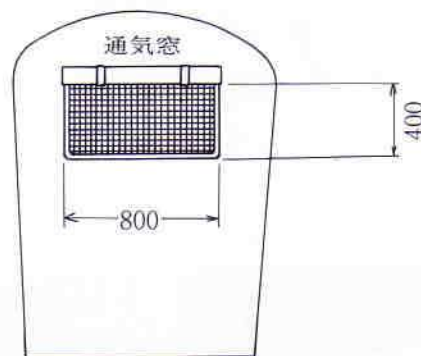


側面図



入口

平面図



背面図

営業品目	代理店
移動式2級火薬庫 (1t庫~10t庫) 移動式火薬類取扱所, 庫外貯蔵庫 移動式鋼製火工所, 警報・警鳴装置 ●製品についてのお問い合わせは、右の代理店まで。	